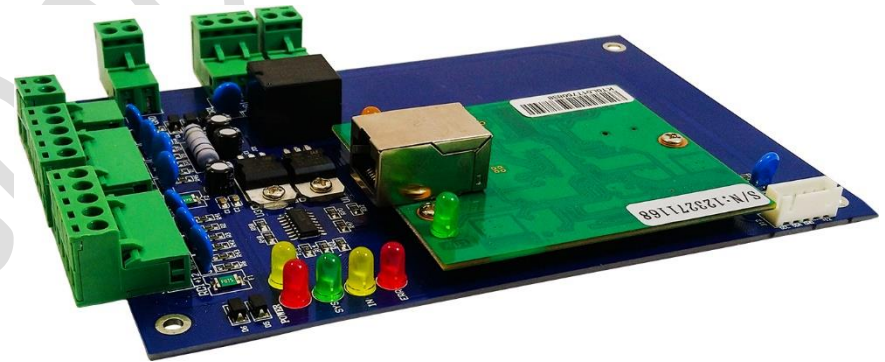


Інструкція користувача Мережевого
Контролера ABLE APP/4G-01



ABLE
Technology

Об'єм вбудовано пам'яті	Користувачі	20000
	Події	100000
Світлова індикація	Є, вбудовані світлодіодні індикатори	
Звукова індикація	Немає	
Живлення	10,5 – 14 VDC	
Споживання в режимі очікування	До 100 mA	
Можливі підключення додаткових елементів	Ідентифікатори особистості WG26 (RFID зчитувачі, сканери відбитків пальців, кодові клавіатури, тощо)	2 шт.
	Кнопки виходу	1 шт.
	Елементи управління (електричні замки чи інші пристрої)	1 шт.
	Датчики стану (геркони)	1 шт.
Рекомендований блок живлення з урахуванням підключення додаткових елементів	DC 12V, 7 – 4 A	
Регулювання часу затримки відкриття	0 – 600 секунд	
Температура експлуатації	-20°C – 60°C	
Відносна вологість експлуатації	10% - 90%	
Розміри	218 x 106 мм	
Комплектація	Мережевий контролер ABLE APP/4G Безкоштовне ПЗ та мобільний додаток Інструкція користувача	
Гарантія	12 місяців	

6. Програмне забезпечення Complex Access Control System ABLE

ПЗ CACS ABLE є безкоштовним. Ви зможете отримати його, завантаживши або отримати від вашого продавця обладнання. Також даний контролер може управлятися за допомогою мобільного додатку для android – CACS ABLE APP.

ПЗ CACS ABLE	Пароль до архіву: CACSABLE2018	Програму можна скачати у вкладці заватаження
Мобільний додаток CACS ABLE APP	Пароль до архіву: CACSABLEandroid 2018	Програму можна скачати у вкладці заватаження

1. Загальний опис

Мережевий контролер ABLE APP/4G-01 являється елементом для побудов систем контролю доступу. Представлений у вигляді друкованої плати з інтегрованими роз'ємами для підключення додаткових елементів, світлодіодами для світлової індикації, реле управління, мікропроцесором та високошвидкісною пам'яттю. Використовується для побудов СКД у локальних системах. Інтерфейс зв'язку контролера – Ethernet, що дозволяє передавати дані на відстань до 100 м (рекомендуємо до 80 м).

2. Підключення додаткових елементів

Для живлення контролера використовують **Блок живлення для СКД** або **Безперебійний блок живлення**. Блоки підключаються до роз'єму (+12V – GND) на платі контролера. Для безперешкодної роботи контролера необхідно використовувати блоки живлення із наступними характеристиками – DC12V, 4-7 A.

Мережевий контролер ABLE APP/4G-01 може управляти електричними замками (електричними приводами) **Одних дверей**, які підключаються до роз'єму DR1 на платі контролера. Для цього в плату контролера інтегровано реле управління (до 10A при NO та до 5A при NC). Також, крім вищезгаданих об'єктів управління, даний контролер може керувати і будь-якими іншими пристроями, у яких, електричні характеристики відповідають номінальним характеристикам вбудованих реле управління на платі контролера. За допомогою Програмного забезпечення (далі ПЗ), яке іде в комплекті із контролером, можна налаштувати тип (NO або NC) та затримку часу.

Для відстеження стану (відкрито чи закрито) дверей, шлагбаума чи інших елементів управління, які підключені до контролера, передбачено роз'єм (S1 – GND) для підключення **Датчиків стану**. Це можуть бути магнітно-контактні датчики (геркони) або інші датчики, які здатні визначити поточний стан. Також за допомогою ПЗ можна встановити тип датчику: нормально-замкнутий або нормально-розімкнутий.

Для ідентифікації користувачів передбачене підключення **2 Зчитувачів** електронних ідентифікаторів, які працюють по інтерфейсу передачі даних Weigand 26. Для цього в плату контролера інтегровано 2 п'яти контактні (LED, D0, D1, GND, +12) роз'єми: **RD1** (вхід) – Двері 1; **RD2** (вихід) – Двері 1.

Додатково, передбачено підключення **Кнопки виходу**. Для цього на платі контролера інтегровано роз'єми (**P1 – GND**).

Для підключення контролера у вашу локальну або глобальну мережу, передбачено **роз'єм під конектор RJ-45**. Дані передаються по інтерфейсу передачі даних Ethernet.

Додатково до контролера ABLE APP/4G-01 можна підключити **Модуль розширення контролера ABLE**. Для цього в плату вбудовано 5-ти контактний роз'єм. Завдяки цьому модулю, ви зможете підключити в систему протипожежні датчики або різноманітні датчики тривоги.

4. Роз'яснення світлової індикації

На платі контролера розміщено 7 світлодіодів, які відповідають за світлову індикацію.

Колір індикатора	Маркування індикатора	Режим роботи Індикатора	Роз'яснення
Червоний	Power	Горить	На контролер подано живлення
		Не горить	Контролер без живлення
Зелений	SYS	Миготить	CPU працює нормально
Жовтий	IN	Миготить	Сканування ідентифікатора одним із зчитувачів
Червоний	ERR	Не горить	Контролер працює нормально
		Миготить	Помилка роботи контролера
Жовтий	DR1	Горить	Відкриття Дверей 1 (Спрацювання Реле управління)
Зелений	LINK	Миготить	Отримання даних контролером від ПК)
Оранжевий	ACT	Миготить	Надсилання Контролером даних до ПК

5. Технічні характеристики

Тип пристрою		Мережевий контролер	
Назва пристрою		ABLE APP/4G-01	
Робота пристрою		Локальна/Глобальна мережа	
Кількість контролерів в одній мережі		Необмежено	
Варіант виконання пристрою		У вигляді друкованої плати із клемами та роз'ємами для підключення, безкорпусний	
Управління		Безкоштовне ПЗ CACS ABLE Безкоштовний мобільний додаток CACS ABLE APP	
Кількість точок проходу, які управляються		1	
Інтерфейс зв'язку		Контролер-Комутатор	Ethernet
		Контролер-Зчитувач	Weigand 26
Довжина лінії	Контролер-Зчитувач	Максимальна	До 150 м
		Рекомендована	До 80 м
	Контролер-Комутатор	Максимальна	До 100 м
		Рекомендована	До 80 м

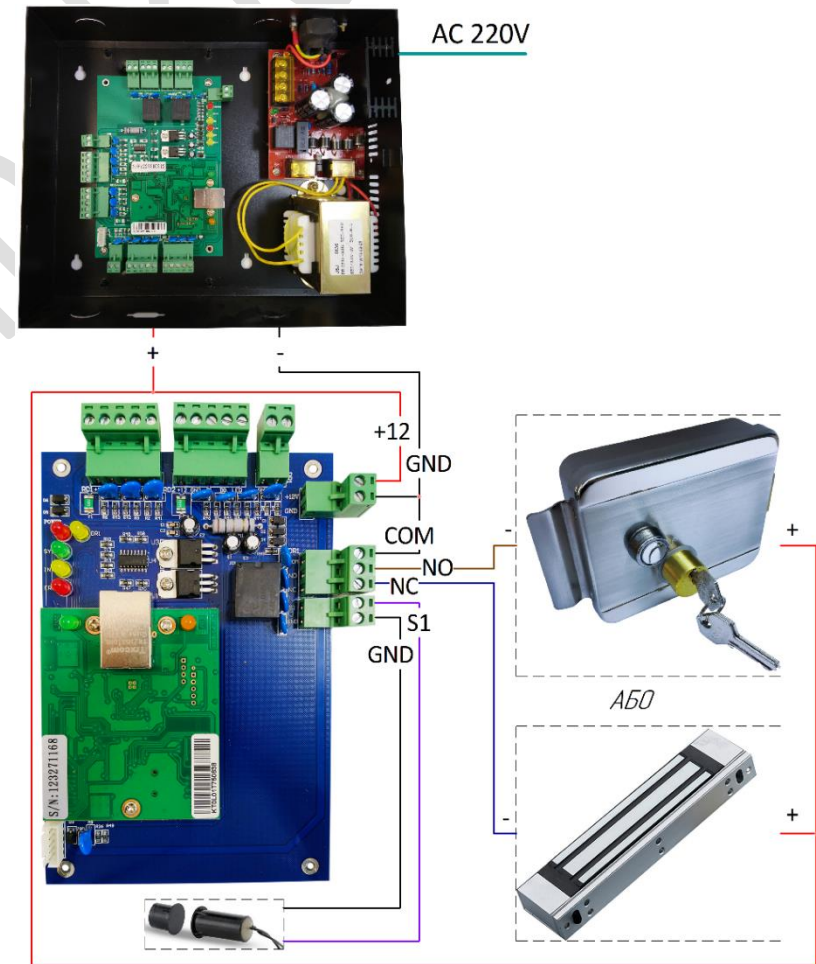
3.4. Підключення контролера у локальну мережу



Даний контролер зв'язується із вашим ПК (сервером) через мережевий комутатор за допомогою інтерфейсу зв'язку Ethernet. Для цього вам потрібен кабель «вита пара» та конектори RJ-45. В одну систему можна під'єднати необмежену кількість контролерів. При побудові системи визначтесь із кількістю контролерів, які вам необхідні, підключіть їх до відповідного мережевого комутатора, який знаходиться в одній локальній мережі із вашим ПК (сервером). ABLE APP/4G-01 призначений для локальних систем. Для управління контролерами віддалено, налаштуйте Віддалене Управління Робочим Столом на ПК, який знаходиться в одній мережі із контролерами та на якому встановлене програмне забезпечення.

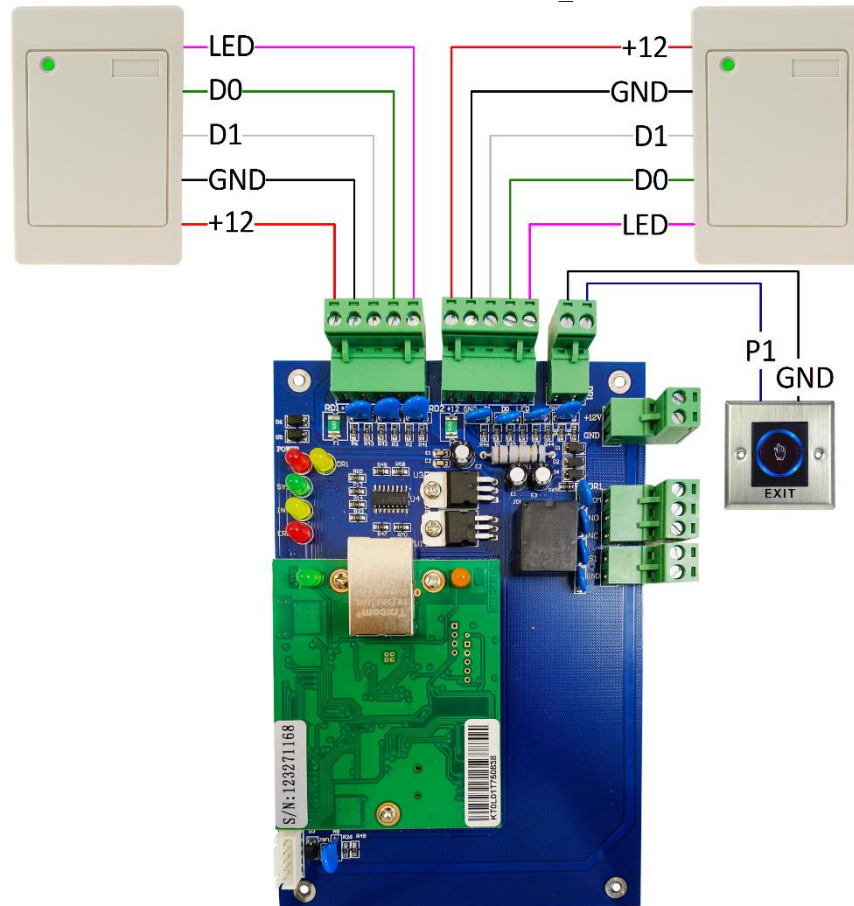
3. Схеми підключення

3.1. Схеми підключення блоку живлення, електричних замків та датчиків стану (герконів)



Примітки: В якості блоків живлення, ми рекомендуємо використовувати спеціальні блоки живлення для мережевих контролерів ABLE. На схемі показано підключення двох типів електричних замків. При використанні Нормально-відкритих типів електричних замків підключіть «мінусовий» контакт замка до контакту NC реле контролера. При використанні Нормально-закритих типів електричних замків підключіть «мінусовий» контакт замка до контакту NC реле контролера. Для відстеження стану дверей (відкриті чи закриті) використовуйте датчики стану дверей (геркони) та підключіть їх згідно схеми вище.

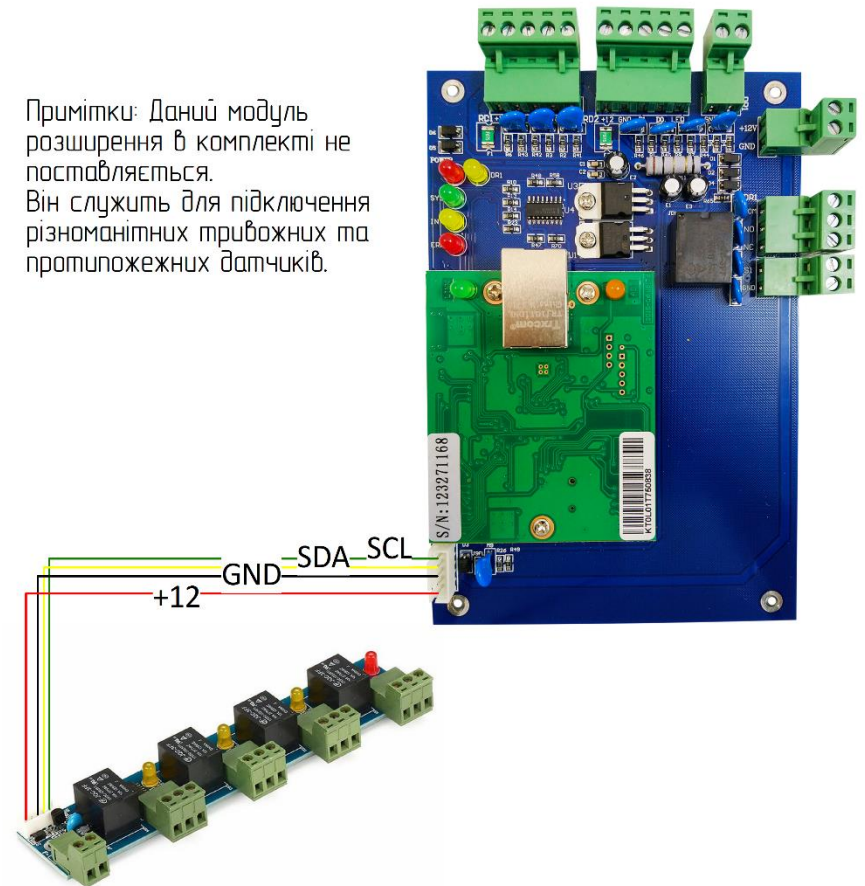
3.2. Схема підключення зчитувачів та кнопок виходу



Примітки: В якості ідентифікаторів особистості можуть бути використані не тільки безконтактні зчитувачі, але й різноманітні сканери відбитків пальців, кодові

клавіатури, тощо. Головне, щоб інтерфейс зв'язку цих пристроїв із контролером був Weigand 26 (34). Ви для себе самостійно обираєте варіант підключення: зчитувач на вході, зчитувач на виході, прихована кнопка виходу для аварійного розблокування; зчитувач на вході, зчитувач на виході; зчитувач на вході, кнопка виходу на виході. Спрацювання кнопки виходу повинно викликати замикання контактів P1 та GND, тому при виборі кнопки – врахуйте це.

3.3. Схема підключення модуля розширення ABLE



Примітки: Даний модуль розширення в комплекті не поставляється. Він служить для підключення різноманітних тривожних та протипожежних датчиків.